



Bases del Primer Concurso Nacional de Puentes de estudiantes de Ingeniería de Caminos, Canales y Puertos 2024.



CONTENIDO

1.	Introducción.....	2
2.	Bases del concurso.....	3
3.	Criterios de valoración.....	4
4.	Premios.....	5
5.	Material para cada equipo participante.....	6
5.1.	Valoración de conjunto de materiales por equipo.....	8
6.	Herramientas para cada equipo participante.....	9
6.1.	Valoración de conjunto de herramientas por equipo.....	11
7.	Sistema de apoyos e introducción de la carga.....	12



1. Introducción.

Primer concurso nacional de puentes para estudiantes de Ingeniería Civil, tanto de grado como de Master.

La idea fundamental es organizar un concurso en el que los ganadores de los campeonatos de puentes de cada una de las Escuelas de Ingeniería Civil compitan para proclamar un ganador a nivel nacional.

Con esta idea se pretende, a través de un concurso vistoso y divertido, despertar la motivación por la ingeniería, premiar el esfuerzo, y permitir tanto compartir experiencias con otros estudiantes de otras Escuelas de Ingeniería Civil como fortalecer el sentimiento de pertenencia a la propia.

En varias Escuelas ya se desarrollan concursos propios de puentes, por lo que se trataría simplemente de coordinar un concurso nacional con unas bases comunes. El concurso se celebraría como una más de las actividades a desarrollar en las olimpiadas de caminos que tengan lugar ese año.



2. Bases del concurso.

La propuesta de bases del concurso se detalla a continuación:

- La participación en el concurso está abierta a todo el alumnado de la E.T.S. de Ingenieros de Caminos, Canales y Puertos, independientemente del curso en que se hallen matriculados, tanto de Grado como de Máster.
- La inscripción en el concurso será gratuita para los estudiantes.
- Los equipos estarán compuestos por entre 4 integrantes. Se limitará la participación a un grupo por Escuela de Ingeniería Civil, que será el ganador del concurso de puentes de su Escuela.
- La construcción y montaje de los puentes se llevará a cabo durante 5 horas, el día anterior a la celebración del concurso. Una vez finalizado el tiempo de construcción, los puentes no podrán ser modificados.
- Cada grupo dispondrá de un único kit de materiales, siendo todos estos kits idénticos para cada grupo y limitante para el diseño de cada puente.
- Las dimensiones de los puentes deberán cumplir con las fijadas por las bases del concurso. En caso contrario el puente quedará descalificado.
- Los puentes deberán tener una luz de 1,20 m, y un ancho de tablero de 30 cm. Los puentes deberán permitir la colocación de un elemento de carga en el centro del puente que servirá de solicitud a modo de prueba de carga.
- El ensayo consistirá en someter a flexión los tableros de los puentes, cargándolos por fases, mediante un útil que transmita el peso de los elementos de carga al centro de luz, donde estará sujetado. Cada fase estará superada si el puente ha conseguido soportarla de manera estable durante al menos 10 segundos, momento en el que se podrá comenzar con la siguiente fase de carga. El proceso de carga se llevará a cabo por parte de los propios autores del puente.



3. Criterios de valoración.

La valoración del jurado, compuesta por ingenieros y profesores de distintas Escuelas, valoraran las estructuras según los siguientes criterios

- **Diseño Conceptual (30 puntos).**

Se valorará la idoneidad de la estructura al problema planteado, las proporciones, los acabados y le armonía final del conjunto.

- **B. Peso Propio mínimo. (20 puntos).**

Entre todas las estructuras que resistan la carga mínima (indicada en el siguiente apartado), se dará la puntuación máxima a la que menos pese, y 0 puntos a la que más pese. Para las demás estructuras, se establecerá una ley lineal acorde a la diferencia entre los pesos de las estructuras.

- **Capacidad de Carga (30 puntos).**

Para valorar este criterio, se dará la máxima puntuación, 30 puntos, a la estructura que soporte una mayor carga, asignando 0 puntos todas las estructuras que no soporten al menos el 10% de la carga máxima. Las estructuras que soporten entre el 10% y el 100% de la carga tendrán un reparto lineal de puntos.

Quedará excluido del concurso aquella estructura que obtenga un 0 en este apartado.

- **Exposición + Póster (20 puntos).**

Cada grupo deberá exponer la solución adoptada junto con poster explicativo para justificar el diseño realizado.

En caso de empate a puntos, el jurado determinará el equipo ganador. Se otorgará premio a los tres grupos con mayor puntuación.



4. Premios



5. Material para cada equipo participante

- Listones de madera 13mm x 22mm x 2m.

<https://www.leroymerlin.es/productos/madera/molduras-listones-y-rodapiés/listones/pack-de-9-listones-de-abeto-2-2x1-3x200cm-83988609.html?src=clk>



- Cable de acero trenzado de Ø2mm.

<https://www.leroymerlin.es/productos/ferreteria-y-seguridad/cadenas-cuerdas-y-cinchas/cables-y-alambres-de-acero/cable-de-acero-galvanizado-de-2mm-de-y-10-m-de-longitud-89125675.html?src=clk>



- Sujetacables.

<https://www.leroymerlin.es/productos/ferreteria-y-seguridad/cadenas-cuerdas-y-cinchas/accesorios-de-cadenas-cuerdas-cables-y-cinchas/pack-2-sujetacables-de-acero-cincado-18608464.html?src=clk>



- Tensores cable de acero

<https://www.leroymerlin.es/productos/jardin-y-terraza/cerramientos-para-el-jardin/vallas-metalicas/accesorios-vallas-metalicas/tensores/tensor-de-acero-cincado-ojo-ojo-5-mm-18610186.html?src=clk>





- Tabla de contrachapado 120cm x 60cm x5mm.

<https://www.leroymerlin.es/productos/madera/tablas-y-tableros/tableros-de-contrachapado/tablero-de-contrachapado-crudo-60x120x0-5-cm-anchoxaltoxgrosor-11034254.html?src=clk>



- Escuadras ángulo 20mm x 20mm

<https://www.leroymerlin.es/productos/ferreteria-y-seguridad/tornillos-tacos-clavos-y-complementos/pletinas-escuadras-y-tornillos-de-ensamblaje/escuadra-angulo-bicromatada-de-20x20-mm-665623.html>



- Pletinas de unión 40mm

<https://www.leroymerlin.es/productos/ferreteria-y-seguridad/tornillos-tacos-clavos-y-complementos/pletinas-escuadras-y-tornillos-de-ensamblaje/lote-100-placas-union-en-acero-bicromatado-40-mm-82535922.html>



- Tirafondos Ø3 x 20mm.

<https://www.leroymerlin.es/productos/ferreteria-y-seguridad/tornillos-tacos-clavos-y-complementos/tornillos/tornillos-para-madera/100-tornillo-para-madera-spax-pozidriv-con-cabeza-avellanada-3-x-l-20-mm-14676480.html>



- Tirafondos Ø3 x 35mm.

<https://www.leroymerlin.es/productos/ferreteria-y-seguridad/tornillos-tacos-clavos-y-complementos/tornillos/tornillos-para-madera/75-tornillo-para-madera-spax-pozidriv-con-cabeza-avellanada-3-x-l-35-mm-14676452.html>





- Clavos Ø1,3 x 20 mm.

<https://www.leroymerlin.es/productos/ferreteria-y-seguridad/tornillos-tacos-clavos-y-complementos/clavos-y-puntas/375-clavo-standers-de-acero-de-20-mm-15673735.html>



5.1. Valoración de conjunto de materiales por equipo

Partida	Uds.	P. Unitario	P. Parcial	P. Total
Listones de madera 13mm x 22mm x 2m (Pack de 9 uds)	1	8.50 €	8.50 €	
Cable de acero trenzado de Ø2mm (bobina de 10 m)	1	4.69 €	4.69 €	
Sujetacables (Pack de 2 uds)	5	2.59 €	12.95 €	
Tensores cable de acero	4	2.19 €	8.76 €	
Tabla de contrachapado 120cm x 60cm x5mm	1	12.99 €	12.99 €	
Escuadras ángulo 20mm x 20mm	20	0.26 €	5.20 €	
Pletinas de unión 40mm	4	0.19 €	0.76 €	
Tirafondos Ø3 x 20mm (Caja de 100 uds)	1	3.89 €	3.89 €	
Tirafondos Ø3 x 35mm (Caja de 75 uds)	1	4.99 €	4.99 €	
Clavos Ø1,3 x 20 mm (Pack de 375 uds.)	1	1.79 €	1.79 €	64.52 €



6. Herramientas para cada equipo participante

- Atornillador sin cable BLACK+ DECKER bdcdd12 10,8v

<https://www.leroymerlin.es/productos/herramientas/herramientas-electricas-portatiles/taladros/atornilladores-electricos/atornillador-sin-cable-black-decker-bdcdd12-10-8v-18766811.html>



- Portapuntas DEXTER 54 mm

<https://www.leroymerlin.es/productos/herramientas/accesorios-de-herramientas/puntas-de-atornillado/portapuntas-dexter-54-mm-82008017.html>



- Punta de atornillar DEXTER pz2 + l.corta (hasta 25 mm)mm

<https://www.leroymerlin.es/productos/herramientas/accesorios-de-herramientas/puntas-de-atornillado/punta-de-atornillar-dexter-pz2-l-corta-hasta-25-mm-mm-82007954.html>



- Broca para madera 3 puntas \varnothing 2 x L.49 DEXTER

<https://www.leroymerlin.es/productos/herramientas/accesorios-de-herramientas/brocas/brocas-para-madera/broca-para-madera-3-puntas-2-x-l-49-dexter-84710223.html>



- Broca para madera 3 puntas \varnothing 3 x L.60 DEXTER

<https://www.leroymerlin.es/productos/herramientas/accesorios-de-herramientas/brocas/brocas-para-madera/broca-para-madera-3-puntas-3-x-l-60-dexter-84710246.html>





- Serrucho DEXTER 350mm universal fino

<https://www.leroymerlin.es/productos/herramientas/herramientas-de-mano/sierras-y-serruchos-manuales/sierra-de-carpintero/serrucho-dexter-350mm-universal-fino-82676586.html>



- Tenaza rusa para cortar DEXTER 200mm

<https://www.leroymerlin.es/productos/herramientas/herramientas-de-mano/alicates-y-tenazas/tenaza/tenaza-rusa-para-cortar-dexter-200mm-18805270.html>



- Llave de vaso DEXTER Pro de 7 mm con cuadradillo de 1/4"

<https://www.leroymerlin.es/productos/herramientas/llaves/llaves-de-vaso/llave-de-vaso-dexter-pro-de-7-mm-con-cuadradillo-de-1-4-82612471.html>



- Atornillador manual con portapuntas largo 197 mm. WOLFCRAFT 8725000.

<https://www.leroymerlin.es/productos/herramientas/herramientas-de-mano/destornilladores/wolfcraft-8725000-atornilladores-manuales-con-portapuntas-largo-197-mm-90118965.html?src=clk>



- Cola blanca rápida CEYS 750 gr

<https://www.leroymerlin.es/productos/pintura/adhesivos-pegamento-colas-y-cintas-adhesivas/colas-y-pegamentos/cola-blanca-rapida-ceys-750-gr-17578855.html?src=clk>





- Martillo de carpintero de 28.2 cm

<https://www.leroymerlin.es/productos/herramientas/herramientas-de-mano/martillos-y-mazas/martillo-de-carpintero-de-28-2-cm-81968466.html>



- Set de 3 adaptadores DEXTER 1/4", 3/8", 1/2"

<https://www.leroymerlin.es/productos/herramientas/accesorios-de-herramientas/puntas-de-atornillado/set-de-3-adaptadores-dexter-1-4-3-8-1-2-82008015.html?src=clk>



- Flexómetro 3mx16mm DEXTER

<https://www.leroymerlin.es/productos/herramientas/herramientas-de-medicion/metros-y-flexometros/flexometro-3mx16mm-dexter-85609115.html?src=clk>



6.1. Valoración de conjunto de herramientas por equipo

Partida	Uds.	P. Unitario	P. Parcial	P. Total
Atornillador sin cable BLACK+ DECKER bdcdd12 10,8v	1	55.99 €	55.99 €	
Portapuntas DEXTER 54 mm	1	2.29 €	2.29 €	
Punta de atornillar DEXTER pz2 + l.corta (hasta 25 mm)mm	1	0.65 €	0.65 €	
Broca para madera 3 puntas ø 2 x L.49 DEXTER	1	1.29 €	1.29 €	
Broca para madera 3 puntas ø 3 x L.60 DEXTER	1	1.49 €	1.49 €	
Serrucho DEXTER 350mm universal fino	1	6.29 €	6.29 €	
Tenaza rusa para cortar DEXTER 200mm	1	9.49 €	9.49 €	
Llave de vaso DEXTER Pro de 7 mm con cuadradillo de 1/4"	1	2.59 €	2.59 €	
Atornillador manual con portapuntas largo 197 mm.	1	15.30 €	15.30 €	
Cola blanca rápida CEYS 750 gr	1	6.29 €	6.29 €	
Martillo de carpintero de 28.2 cm	1	3.99 €	3.99 €	
Set de 3 adaptadores DEXTER 1/4", 3/8", 1/2"	1	2.99 €	2.99 €	
Flexómetro 3mx16mm DEXTER	1	2.79 €	2.79 €	111.44 €



7. Sistema de apoyos e introducción de la carga

La estructura se apoyará los 10 centímetros extremos de su alzado longitudinal sobre sendos sistemas de rodillos continuos a todo el ancho del tablero. El sistema de rodillos permitirá únicamente la rotación, pero estará fijo frente a movimientos horizontales. La luz total de la estructura quedará reducida a 1,10 m.

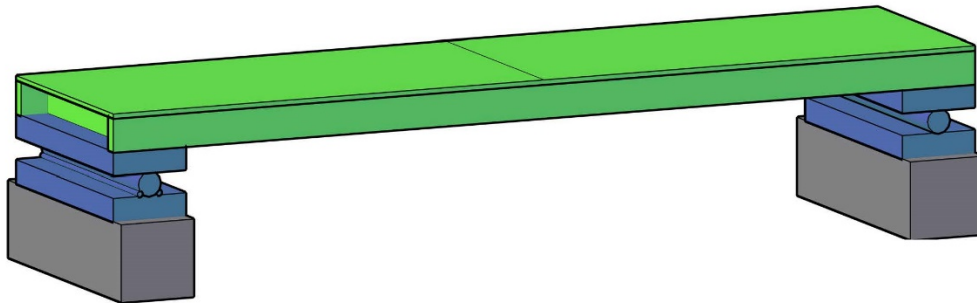


Ilustración 1. Esquema tipo de la estructura.

La carga se aplicará en el centro de luz del tablero a través de una pletina de 30 cm de anchura (todo el ancho del tablero) y 6 cm de longitud, tal como se muestra a continuación.

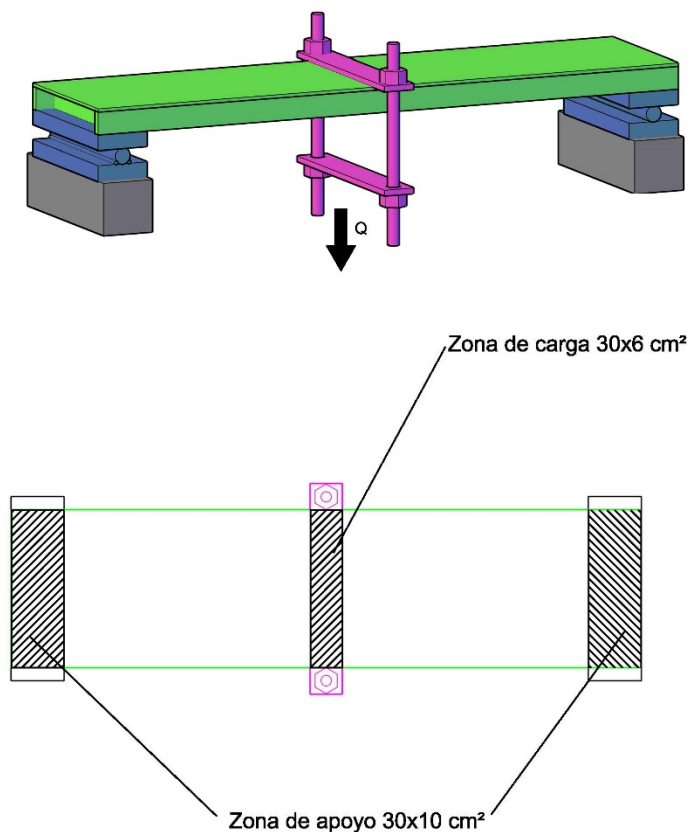


Ilustración 2. Definición de las zonas de apoyo y de carga.



Los diseños elaborados por los diferentes equipos deberán tener en cuenta la forma de aplicar la carga, permitiendo la colocación de la pletina de 60x6 mm² en todo lo ancho de la sección de centro de luz.

Como sistema de introducción progresiva de la carga de prueba se preparará una plataforma suspendida del bastidor superior, en la que se colocan las planchas de acero y probetas de hormigón que materializan la carga, tal como se muestra en la siguiente fotografía, tomada de ediciones anteriores del concurso.

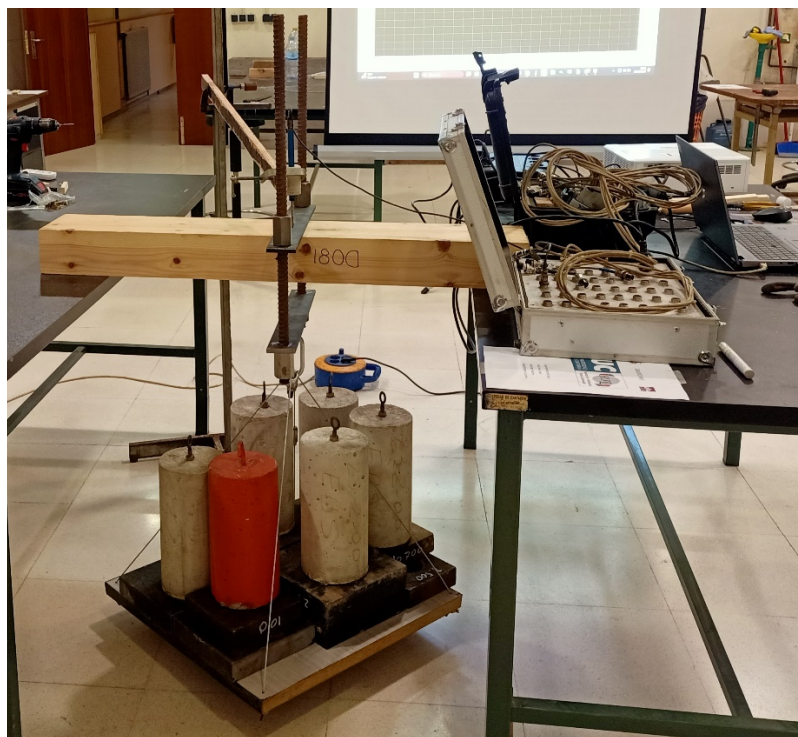


Ilustración 3. Materialización de la carga ediciones anteriores.

Para automatizar el proceso y dotarlo de una mayor precisión, y a diferencia de lo que se muestra en la imagen anterior, la plataforma se suspenderá de un tirante instrumentado mediante una célula de carga. Inicialmente la plataforma, ya completamente cargada, descansará sobre un cilindro hidráulico de doble efecto. Al comienzo del ensayo se comenzará a recoger el émbolo del cilindro hidráulico para, progresivamente, ir trasladando la carga a la propia estructura hasta alcanzar el modo de fallo (si es el caso). Durante el ensayo se obtendrá en tiempo real la curva Carga/Flecha experimentada por la estructura.

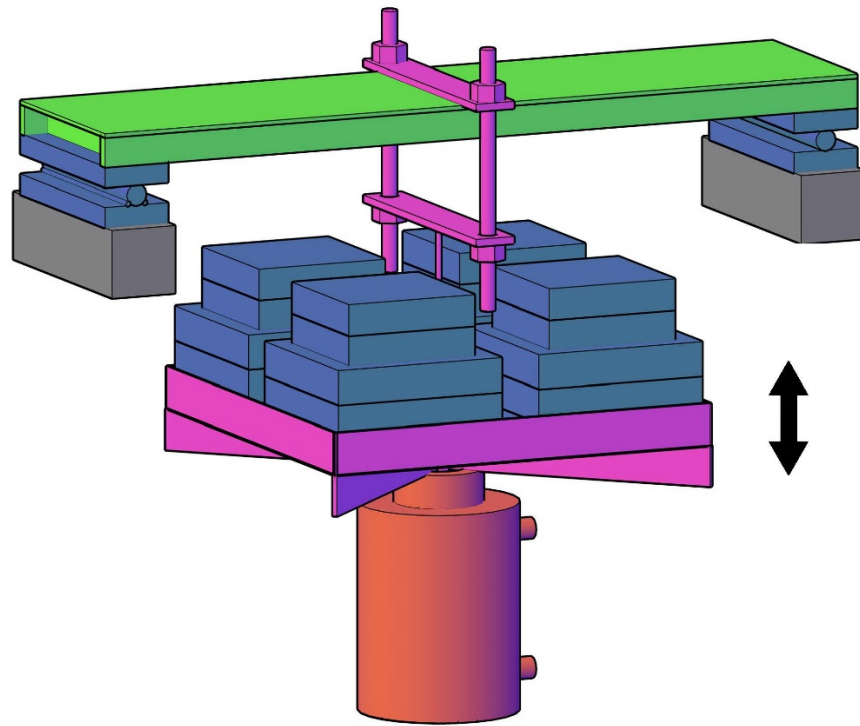


Ilustración 4. Automatización del proceso de carga